

Yepp®

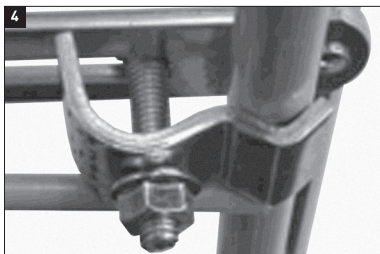
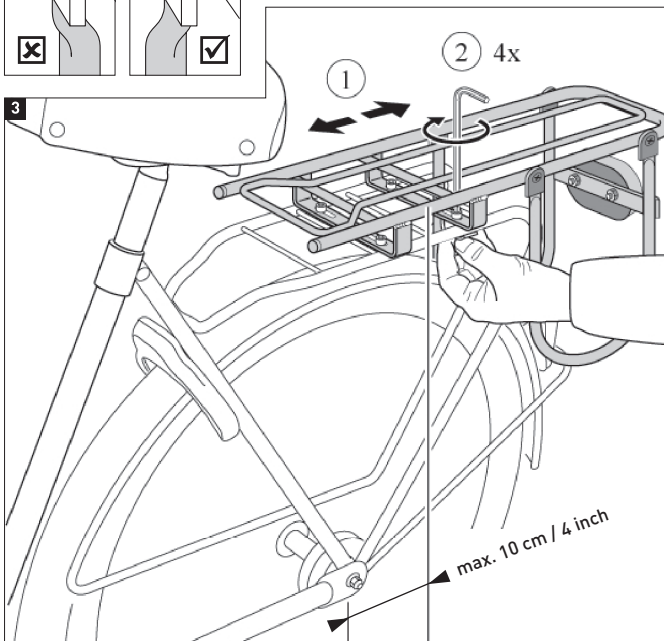
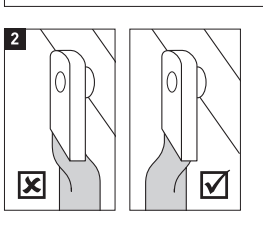
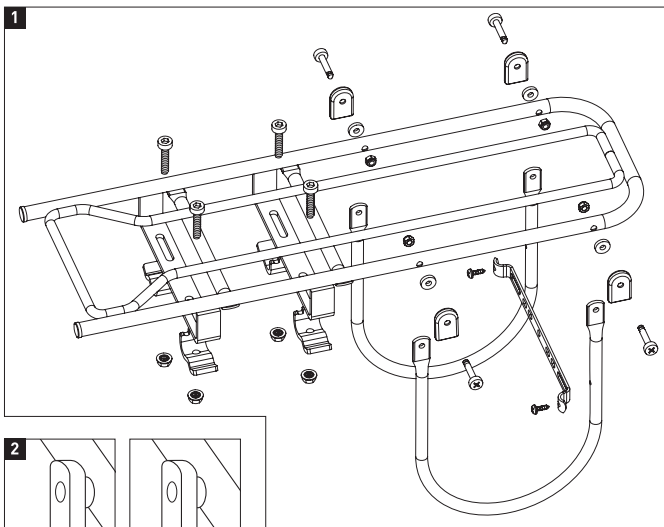
easyfit carrier XL

**Gebruiksaanwijzing • User instructions
• Mode d'emploi • Gebrauchsanweisung
• Instrucciones para el uso • Manuale •
Brugsanvisning • マニュアル**



www.yepp.nl

Yepp® easyfit carrier XL



Yepp Easyfit drager XL is geschikt voor bevestiging op standaard bagagedragers die geschikt zijn voor een maximaal belasting van 35kg en die voldoen aan de NEN 14872 (35kg).

De Yepp Easyfit drager XL is voorzien voor een speciaal raamwerk ten behoeve van de directe montage van het Yepp Maxi Easyfit achterzitje.

De Yepp Easyfit drager XL is **NIET** geschikt voor het gebruik in combinatie met de Yepp Junior en de Classic 911.

Vanwege afwijkende veiligheidsregelgeving mag de Yepp Easyfit XL drager niet verkocht of gebruikt worden in de USA en Canada.

MONTAGE

- Plaats de Yepp Easyfit drager XL op de bagagedrager en schuif de 4 bouten van bovenaf in de vier grote sleufgaten. Zie voor de juiste montage onderstaande afbeelding (**fig.1+2**).
- Draai de bouten in de 4 moerklemmen die onder de Yepp Easyfit drager XL geplaatst worden. Let op de juiste positie van de moerklemmen (**fig.4**).
- Positioneer de Yepp Easyfit drager XL nu exact op uw bagagedrager en draai de bouten stevig aan nadat de juiste positie is bepaald. Na enige weken de bouten nogmaals nazien en zo nodig aandraaien.
- Na montage kan de Yepp Maxi Easyfit snel en eenvoudig geplaatst worden.
- De positie is afhankelijk van type en maatvoering fiets en het zwaartepunt van de Yepp Maxi Easyfit mag nimmer verder dan 10 cm achter de achteras liggen (**fig.3**).
(Zie ook gebruiksaanwijzing Yepp Maxi Easyfit).

Advies: Controleer na montage en plaatsing van de Yepp Maxi Easyfit of de fiets mogelijk achterover kiept indien uw kind in het zitje heeft plaatsgenomen. In dat geval dient u de Yepp Easyfit drager XL naar voren te verplaatsen. Controleer regelmatig of de bevestigingsmaterialen voldoende vast zitten.

WAARSCHUWINGEN

WAARSCHUWING! Verander zelf nooit iets aan het zitje; iedere aanspraak op garantie en/of aansprakelijkheid vervalt hiermee.

- Bij vervoer van de fiets op een auto fietsdrager **ALTIJD** het zitje verwijderen. Door turbulentie kan het zitje of de bevestiging beschadigen waardoor een onveilige situatie kan ontstaan.

WAARSCHUWING! Gebruik de drager niet als een onderdeel defect is. Laat een defect onderdeel door de vakhandel vervangen.

- Controleer na montage of alles juist gemonteerd is en of de bevestigingsmiddelen voldoende vast zitten.
 - Maak na montage van de Yepp Easyfit drager XL samen met de Yepp Maxi Easyfit een korte proefrit en controleer of alles aan uw fiets nog juist functioneert.
 - De Yepp Easyfit drager XL is uitsluitend geschikt voor montage op bagagedragers die geschikt zijn voor belasting van minimaal **35 kg**.
 - Gebruik de Yepp Easyfit drager XL alleen op een fiets die geschikt is voor de extra belasting. Kijk in de gebruiksaanwijzing van de fiets of raadpleeg de fabrikant of uw fietshandelaar.
 - De Yepp Easyfit drager XL mag nimmer op gemotoriseerde voertuigen gemonteerd worden (waaronder bromfietsen scooters, etc) met uitzondering van E-bikes.
 - GMG bv kan nimmer aansprakelijk worden gesteld voor enige beschadiging, defect of breuk van het frame als gevolg van de montage of het gebruik van een Yepp fietszitje.
-

NL VEILIGHEIDSAANWIJZINGEN

- Indien u bagage mee wilt nemen op de fiets, plaats het dan zodanig dat er een gelijkmatige verdeling van het gewicht is op de fiets. Er zijn bijpassende fietstassen verkrijgbaar.
- Let erop dat het maximum gewicht niet overschreden wordt.
- Laat uw kind niet alleen achter in het zitje bij het neerzetten van de fiets.
- Zorg voor een goede (tweebenige) standaard.
- Controleer regelmatig of alle bevestigingsmaterialen voldoende vast zitten.
- Controleer of het gebruik van de Yepp Easyfit drager XL wettelijk is toegestaan in het land waar u de Yepp Easyfit drager XL wilt gebruiken.
- Controleer regelmatig of er geen lichaamsdelen of kledingstukken in de buurt van draaiende of bewegende delen van de fiets komen. Bijvoorbeeld een voet tussen de spaken of een vinger in het remmechanisme .
- Na een ongeval de drager altijd vervangen, ook als er geen zichtbare schade is.
- Schoonmaken van de Yepp Easyfit drager XL is eenvoudig: reinigen met een lauwwarm sopje. Gebruik nooit agressieve schoonmaakmiddelen.

GARANTIE

Wij garanderen dat dit product werd vervaardigd conform de actuele Europese veiligheidsnormen en kwaliteitseisen zoals die voor dit product gelden en dat dit product op het moment van aankoop, door de detailhandelaar, geen enkel gebrek vertoont op het gebied van samenstelling en fabricage. Tevens werd het product tijdens het productieproces aan diverse kwaliteitscontroles onderworpen. Indien er zich, ondanks onze inspanningen gedurende de garantieperiode van 24 maanden, toch een materiaal- en/of fabricagefout voordoet (bij normaal gebruik, zoals omschreven in de gebruiksaanwijzing), dan verplichten wij ons ertoe de garantievoorwaarden te respecteren. In dat geval verzoeken wij u zich tot de verkoper te wenden. Voor uitgebreide informatie betreffende de toepassing van de garantievoorwaarden kunt u de verkoper raadplegen.

De garantie is uitgesloten in de volgende gevallen:

- Bij gebruik en doel anders dan voorzien in de gebruiksaanwijzing.
- Het product via een **niet** erkende verkoper ter reparatie wordt aangeboden.
- Het product niet met de originele aankoopbon (via winkelier en/of importeur) wordt aangeboden aan de fabrikant.
- Reparaties werden uitgevoerd door een derde of niet erkende verkoper.
- Het defect het gevolg is van verkeerd, onzorgvuldig gebruik of onderhoud, door verwaarlozing of door stootschade aan stof en/of onderstel.
- Er sprake is van normale slijtage aan onderdelen, die men bij het dagelijkse gebruik van een product mag verwachten.

Vanaf wanneer?

De garantieperiode gaat in op de aankoopdatum van het product.

Voor welke periode?

Voor een periode van 24 opeenvolgende maanden. De garantie geldt uitsluitend voor de eerste eigenaar en is niet overdraagbaar.

Wat moet u doen?

Bij de aankoop van het product dient het aankoopbewijs zorgvuldig bewaard te worden. De aankoopdatum moet duidelijk zichtbaar zijn op het aankoopbewijs. Bij problemen of defecten dient u zich tot de verkoper te wenden. Omruijing of terugname kan niet worden geëist. Reparaties geven geen recht op verlenging van de garantieperiode. Producten die rechtstreeks naar fabrikant retour worden gezonden, komen **niet** voor garantie in aanmerking.

Deze garantiebepaling is in overeenstemming met de Europese Richtlijn 99/44/EG dat. 25 mei 1999.

Garantie specificaties:

	< 6 maanden na aankoopdatum	> 6 maanden na aankoopdatum
Roest	✓	?
	✓ = Garantie	? = Garantie mogelijk na beoordeling

Modelwijzigingen voorbehouden

GMG bv

Zwanenburgerdijk 348c - 1161 NN Zwanenburg - The Netherlands

www.yepp.nl

Yepp® awards



organized
by



2010:
*good industrial
design*



reddot design award
winner 2009



www.yepp.nl

ORIGINAL  PRODUCT

Yepp®  easyfit carrier XL



Make every day
a 🐙 Yeppy day!