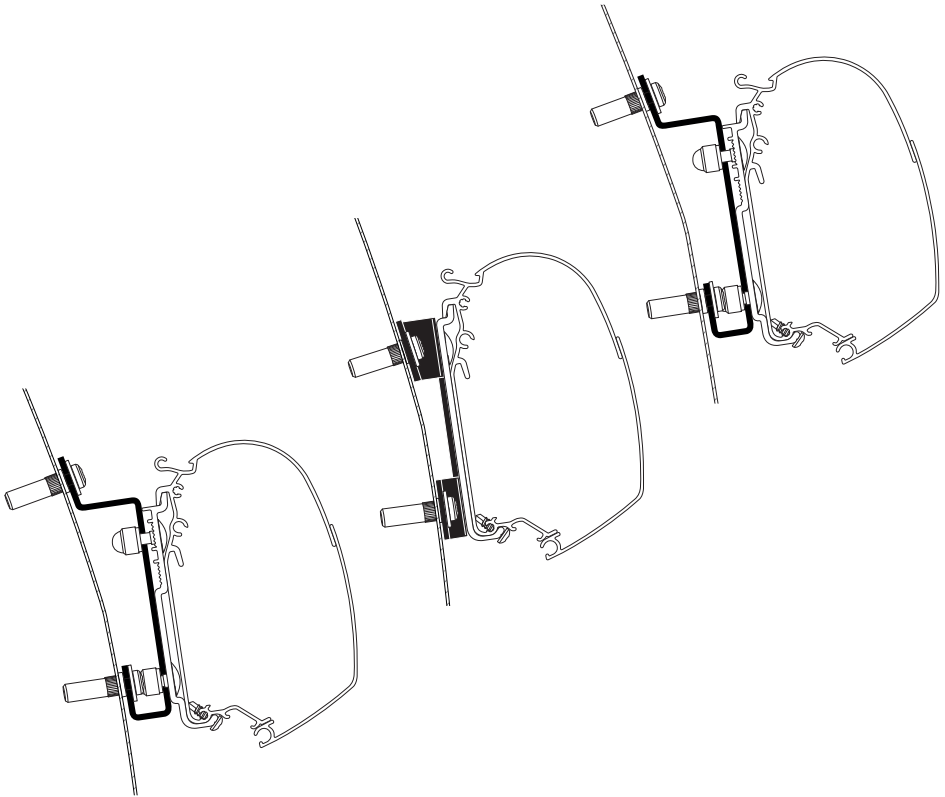


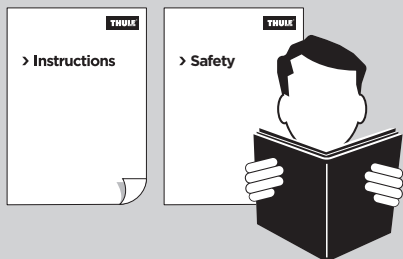
INSTALLATION

> Instructions

Thule Adapter Wall - TO 5200 Ford Transit H3 > 2014

301975





DE	Adapter - Bedienungsanleitung
NL	Adapter - Gebruikershandleiding
FR	Adaptateur - Instructions d'utilisation
IT	Adattatore - Istruzioni per l'uso
ES	Adaptador - Instrucciones de uso
SV	Adapter - Användarmanual
FI	Adapteri - Käyttöohje
DA	Adapter - Brugervejledning
NO	Adapter - Brukerinstruksjoner
PL	Adapter - Instrukcja dla użytkownika

INSTALLATION

4

1 WARNINGS & INFO

4

Warnungen & Infos / Avertissements & informations / Waarschuwingen & info / Avvertenze & informazioni / Advertencias & información / Varningar & information / Varoituksia & tietoja / Advarsler & info / Advarsler & information / Ostrzeżenia & informacje

2 CONTENT

5

Inhalt / Inhoudsopgave / Sommaire / Contenuto / Contenido / Innehåll / Sisällys / Indhold / Innhold / Treść

3 TOOLS

6

Werkzeuge / Gereedschappen / Outils / Strumenti / Herramientas / Verktøy / Työkalut / Værktøj / Verktøy / Narzędzia

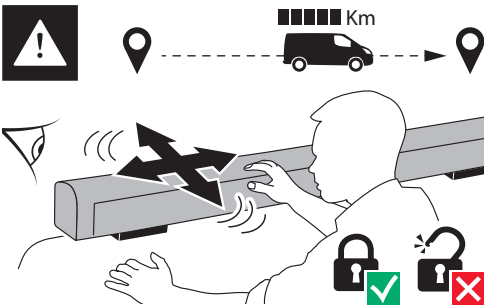
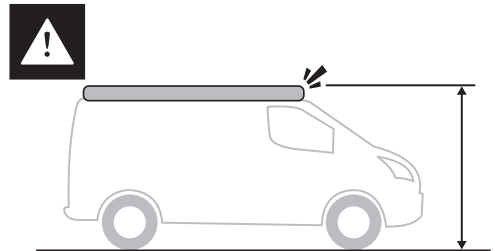
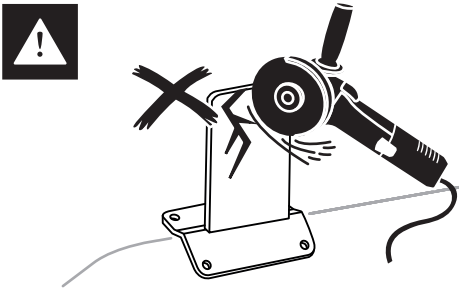
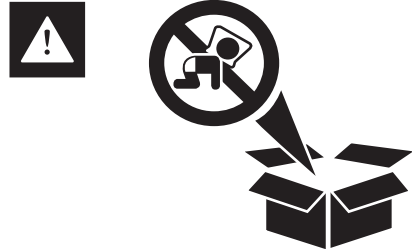
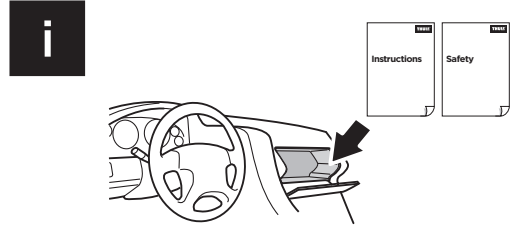
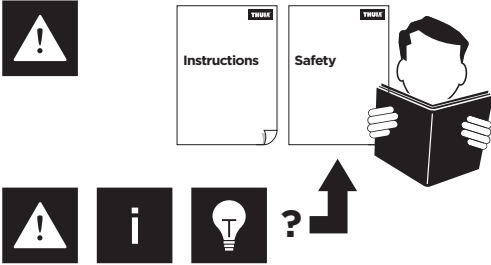
4 INSTALLATION

6

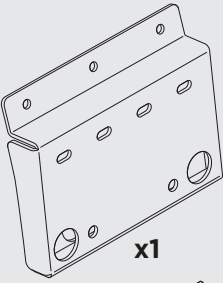
Montage / Installatie / Installation / Installazione / Instalación / Montering / Asennus / Montering / Montering / Montaż

INSTALLATION

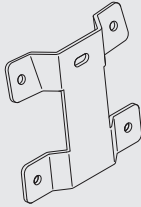
1 WARNINGS & INFO



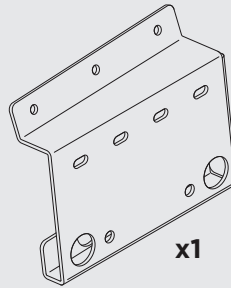
2 CONTENT



x1



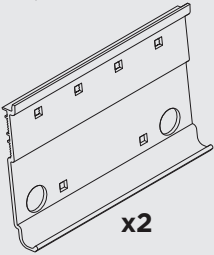
x1



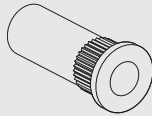
x1



x1



x2



x14

M6 x 9 x 30
Blind rivet nut



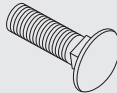
x9

M6
DIN 985
A2



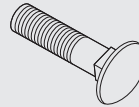
x9

M6
Nut Cap



x5

M6 x 16 mm
DIN 603
A2



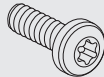
x4

M6 x 20/20 mm
DIN 603
A2



x23

M6 x 18 mm
DIN 9021
A2



x14

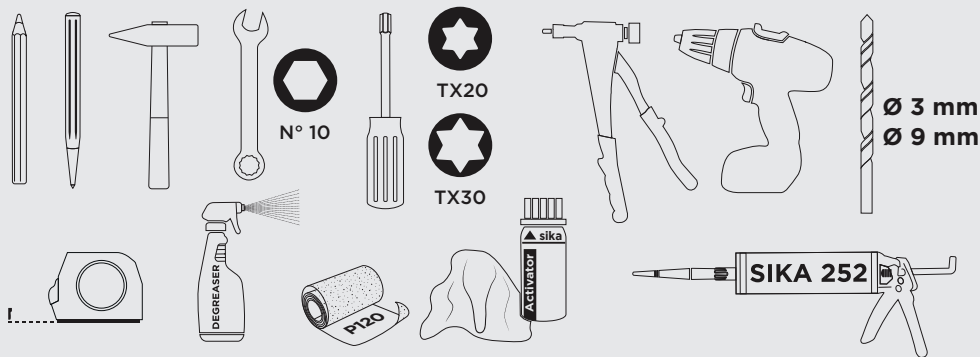
M6 x 20 mm
DIN 7985 - TX30
A2



x5

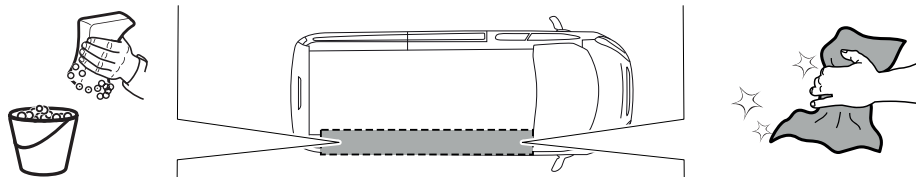
4,2 x 16 mm
DIN 7504M - TX20
A2

3 TOOLS

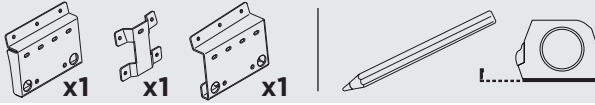


4 INSTALLATION

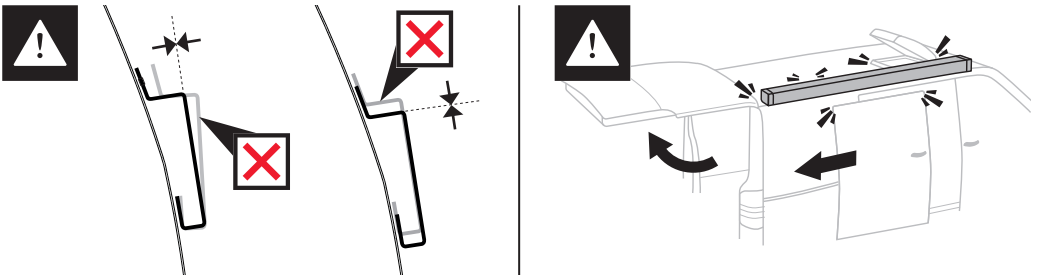
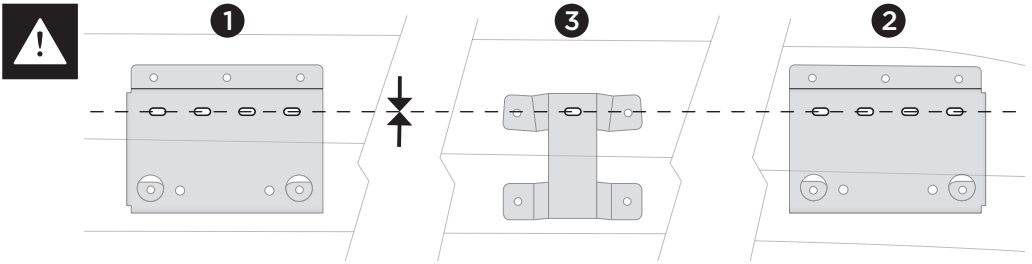
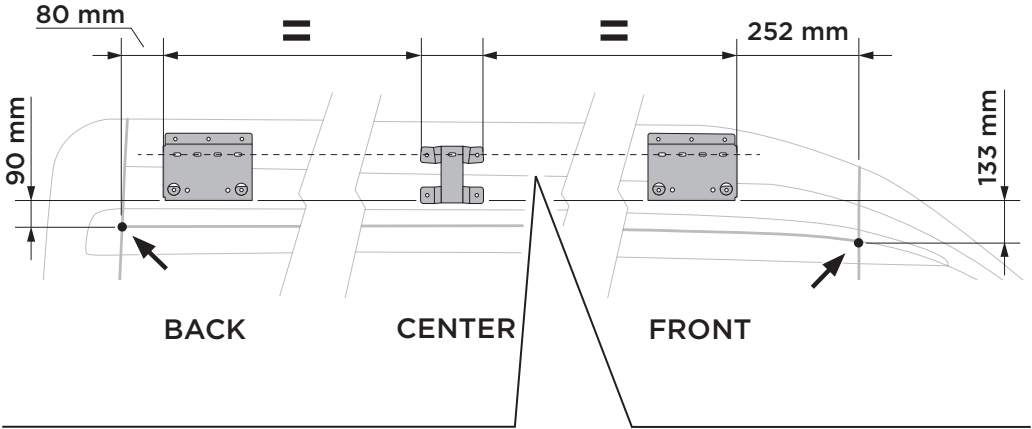
1



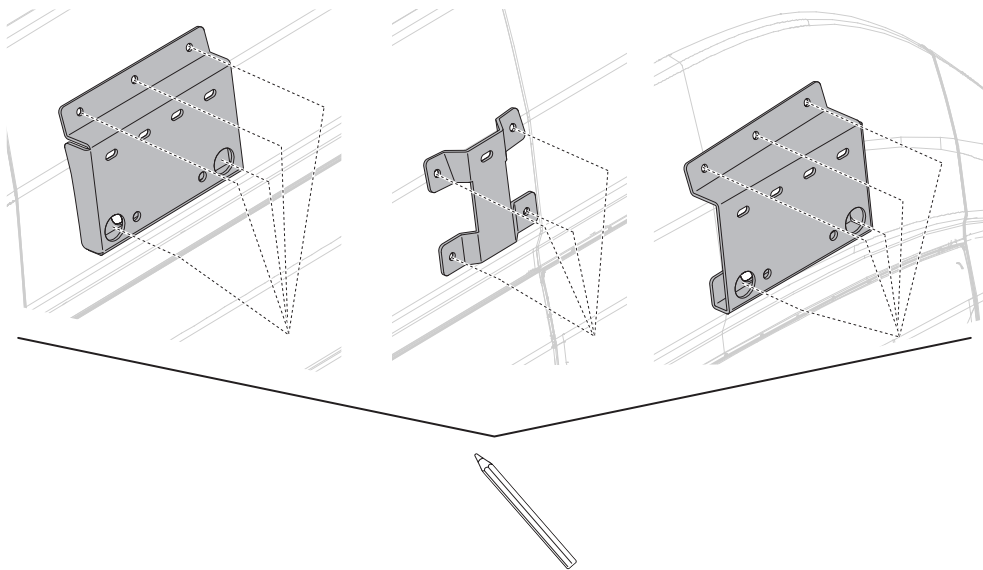
2



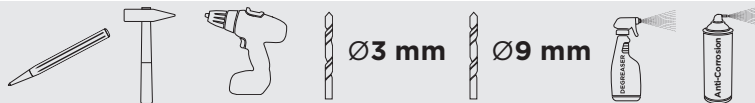
A



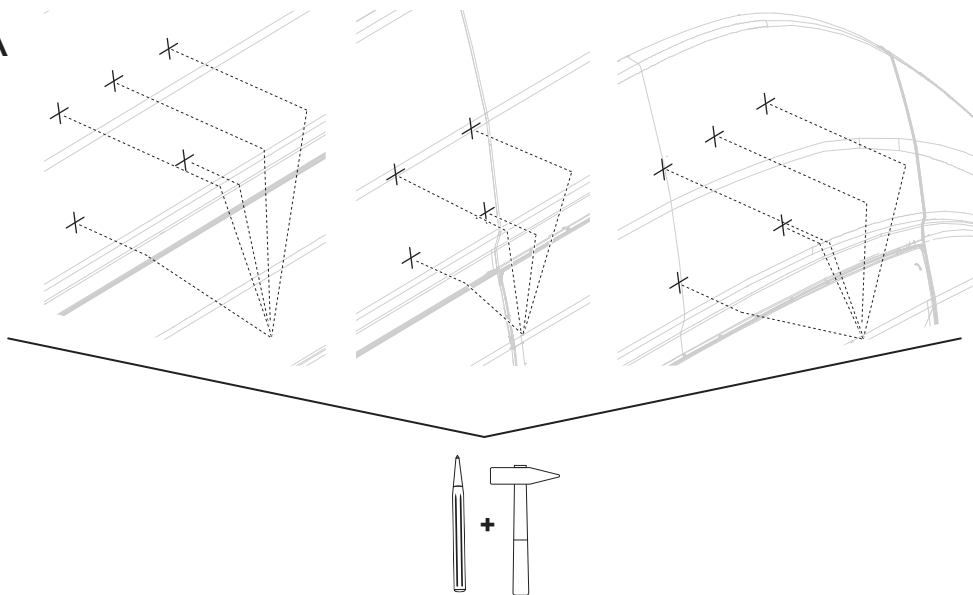
B



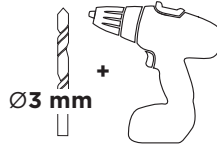
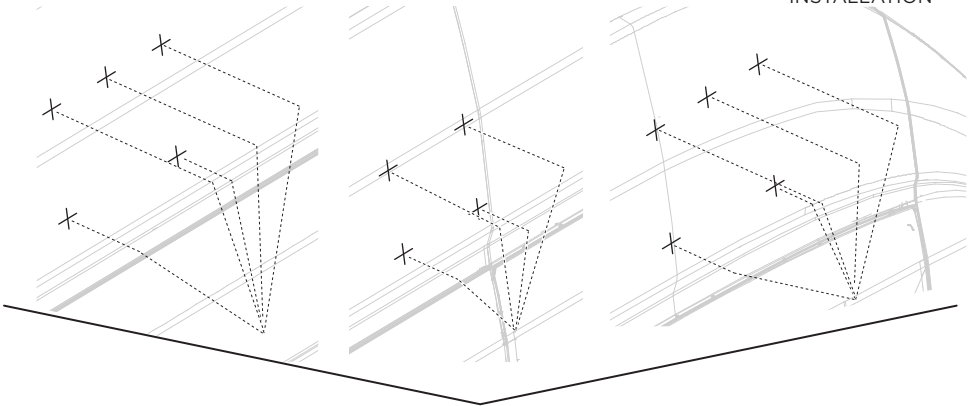
3



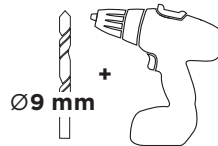
A



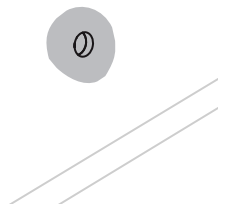
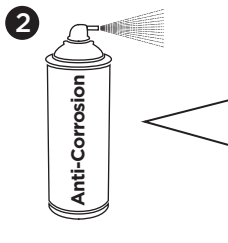
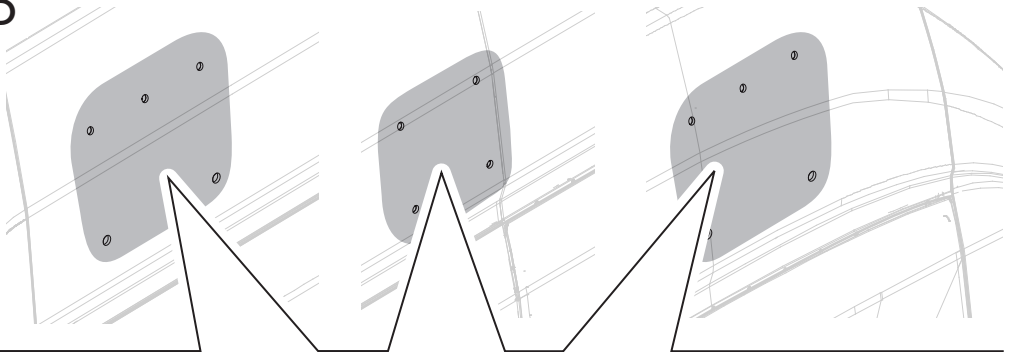
B



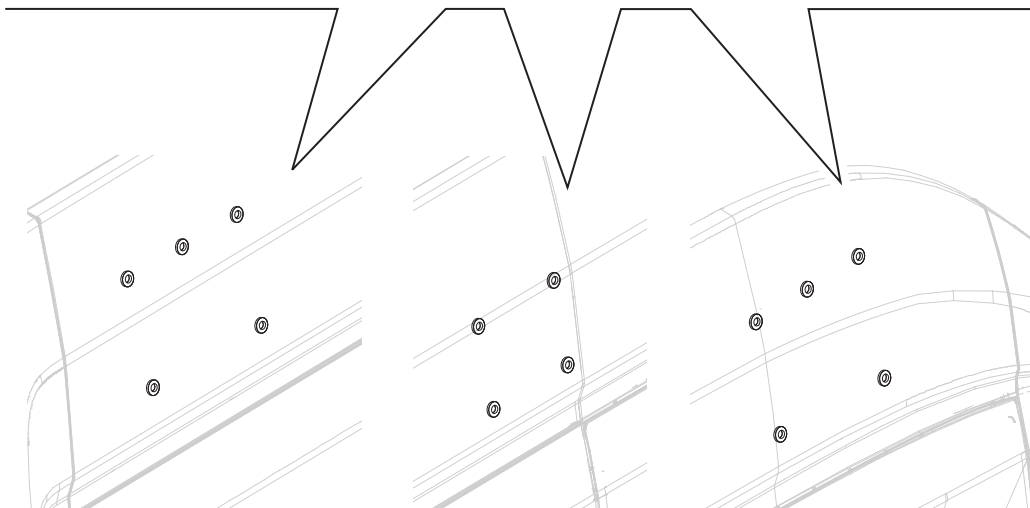
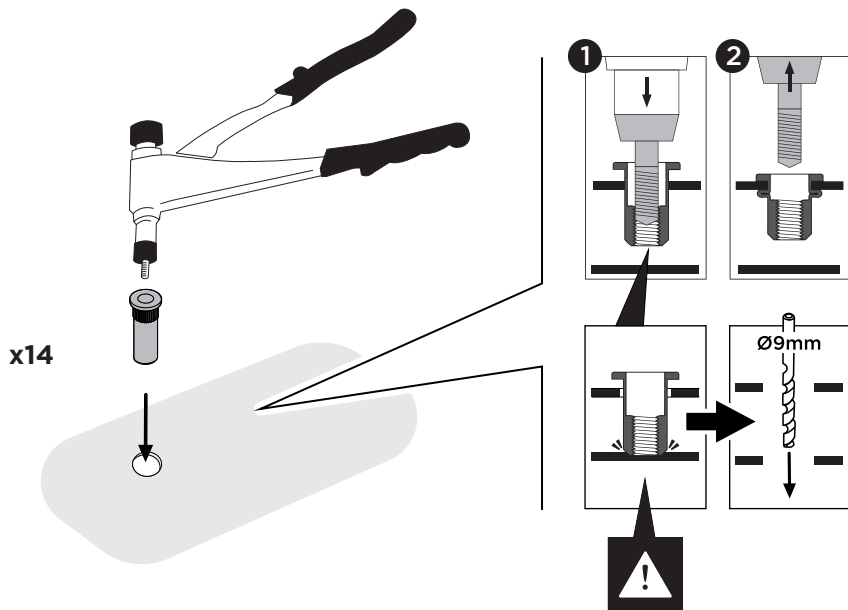
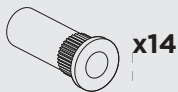
C



D



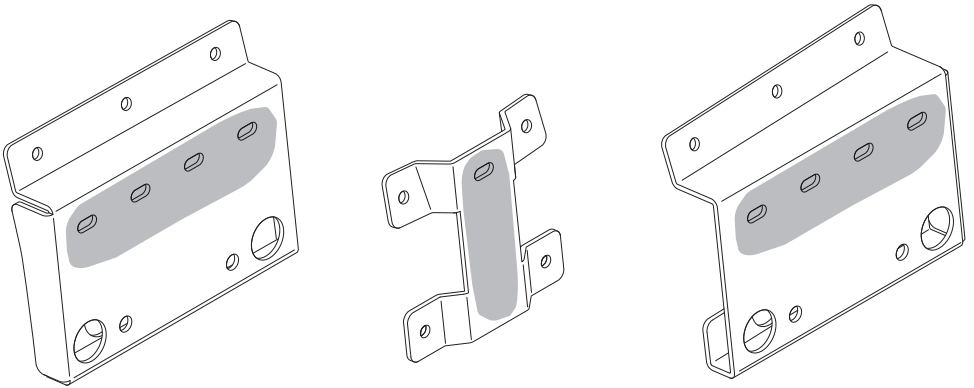
4



5



A



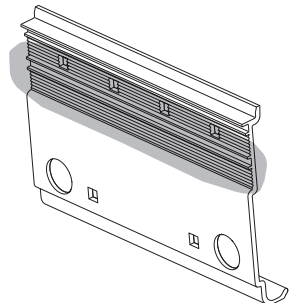
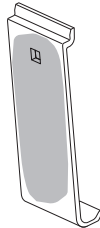
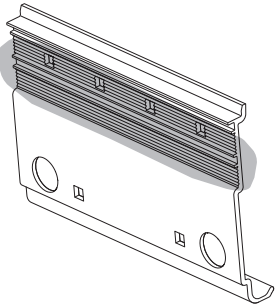
1



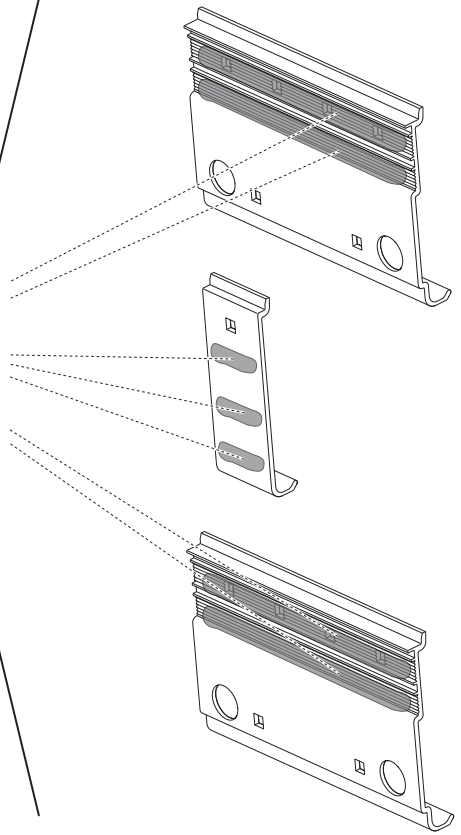
2



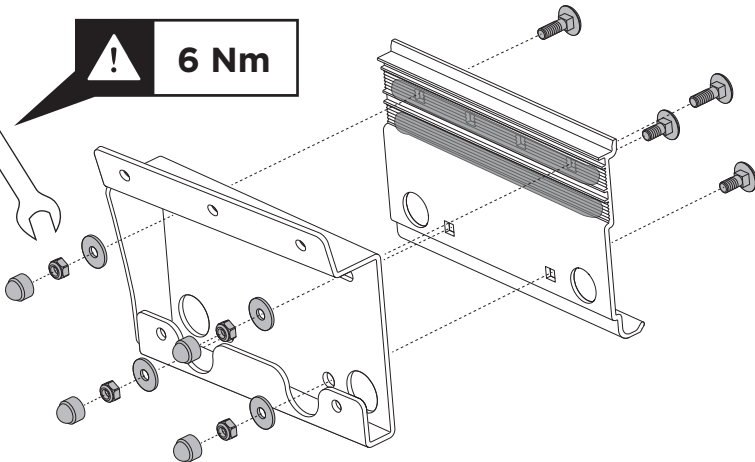
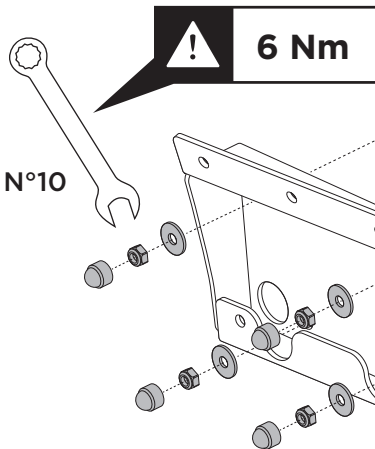
3



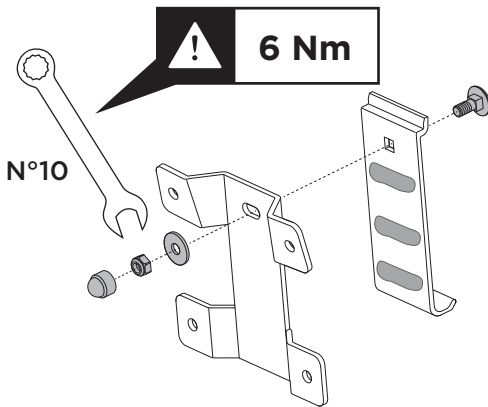
B



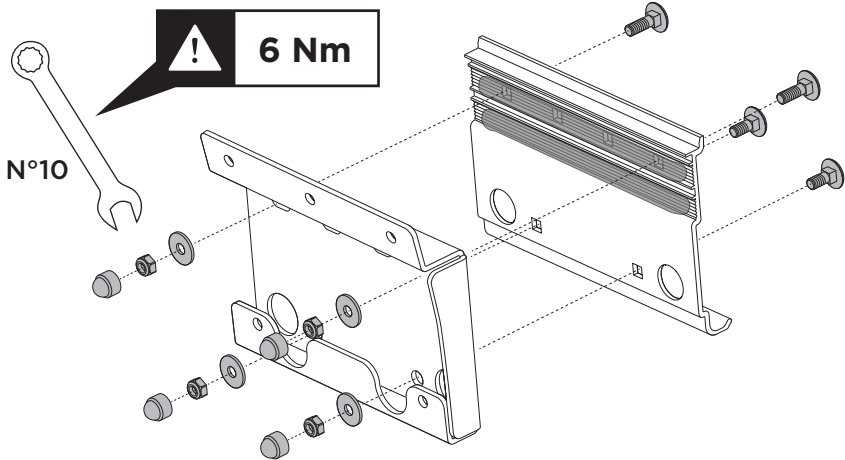
C



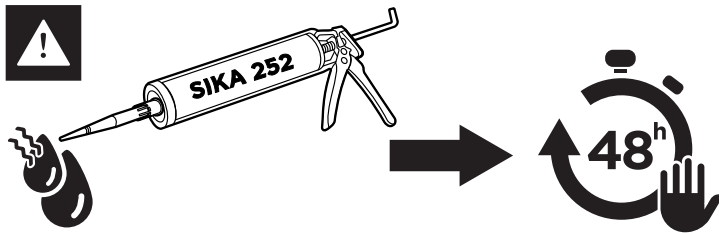
D



E



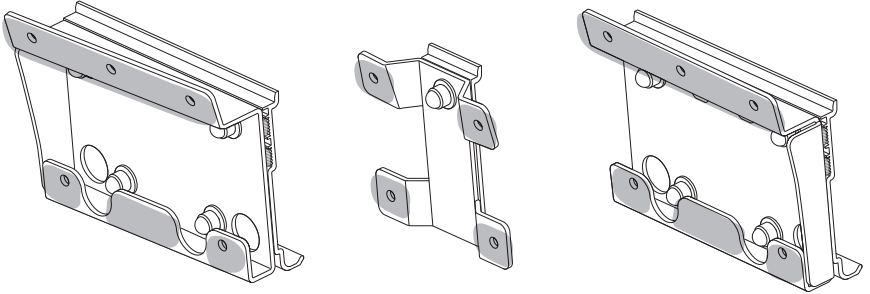
F



6



A



1



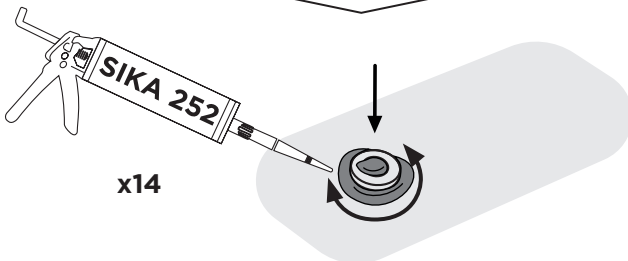
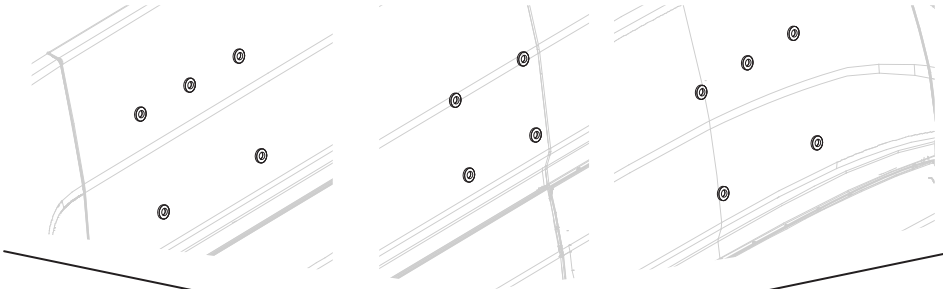
2



3

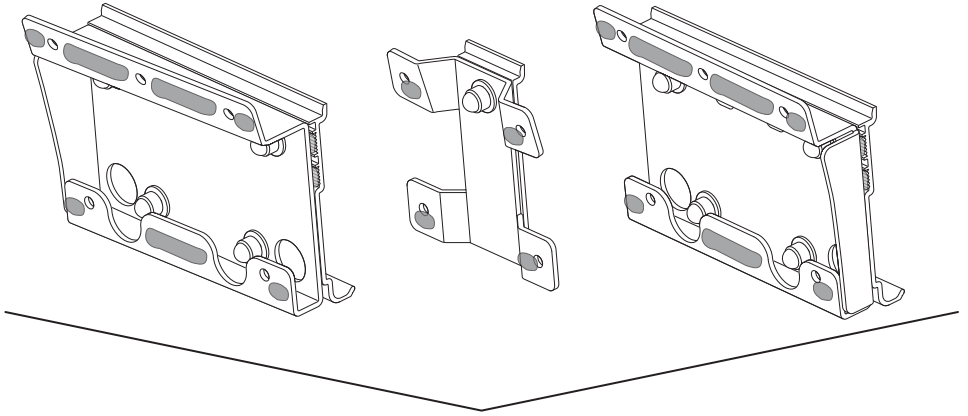


B



x14

C



7



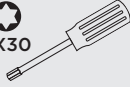
x14



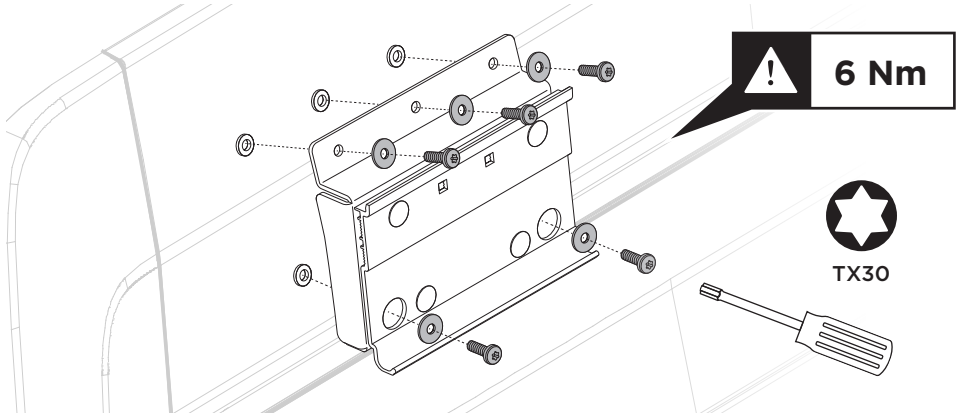
x14



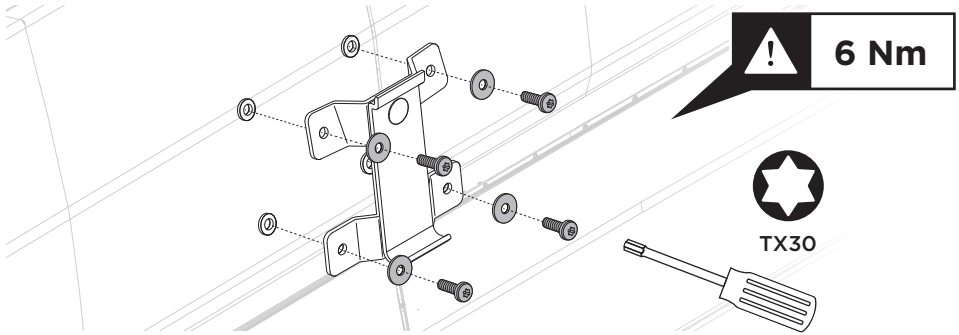
TX30



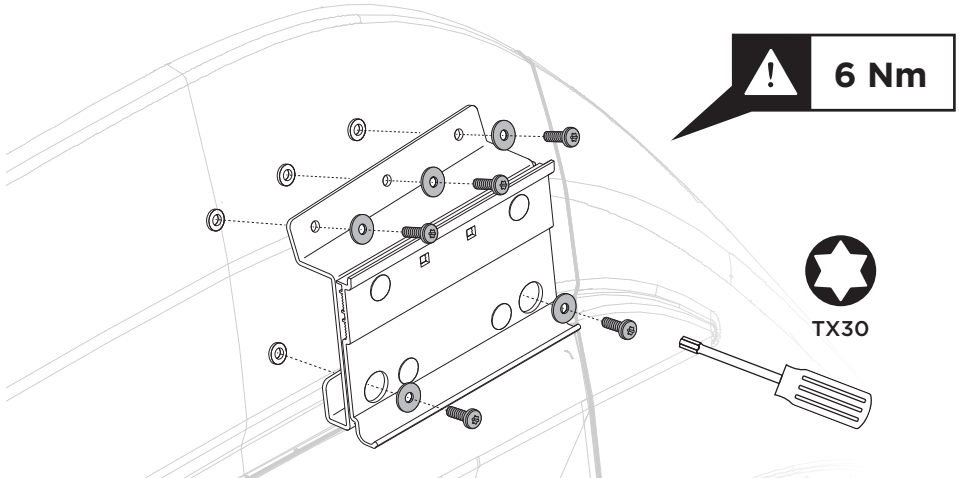
A



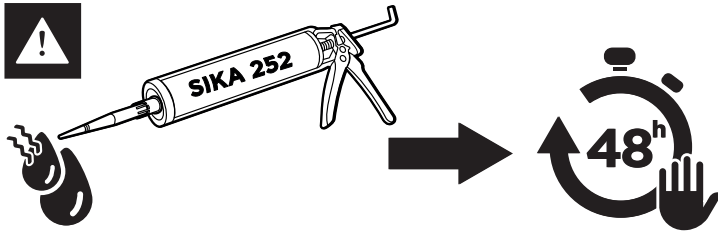
B



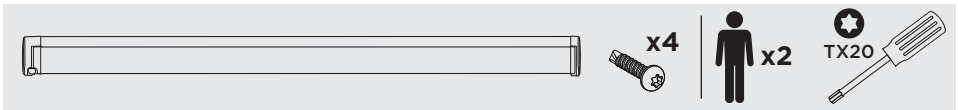
C



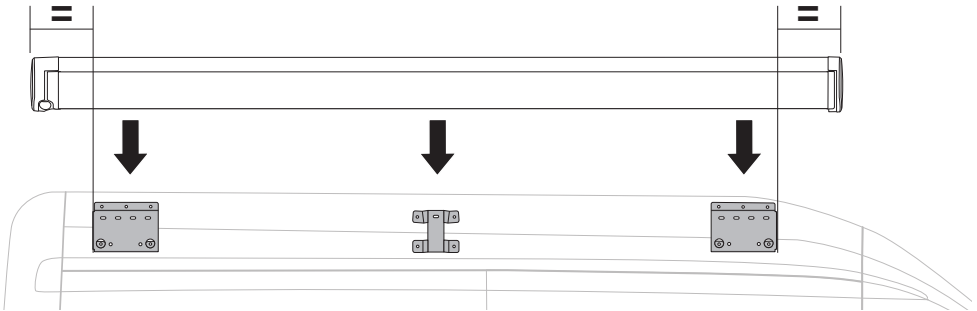
D



8



A

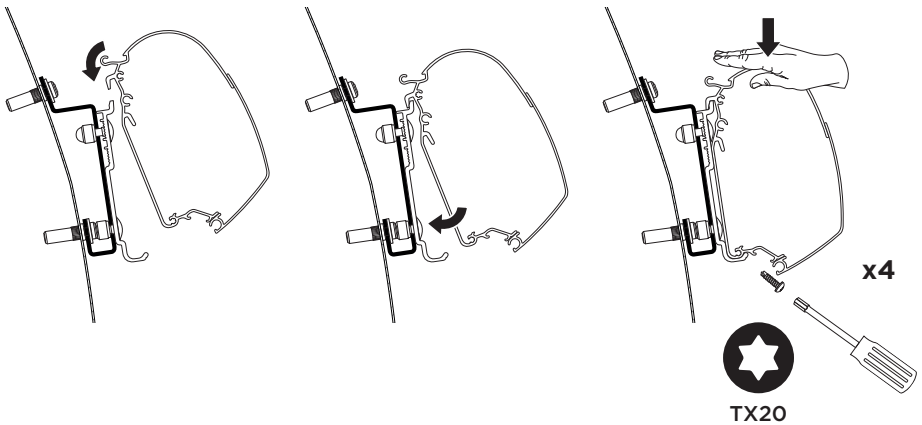


BACK

CENTER

FRONT

B



TX20

