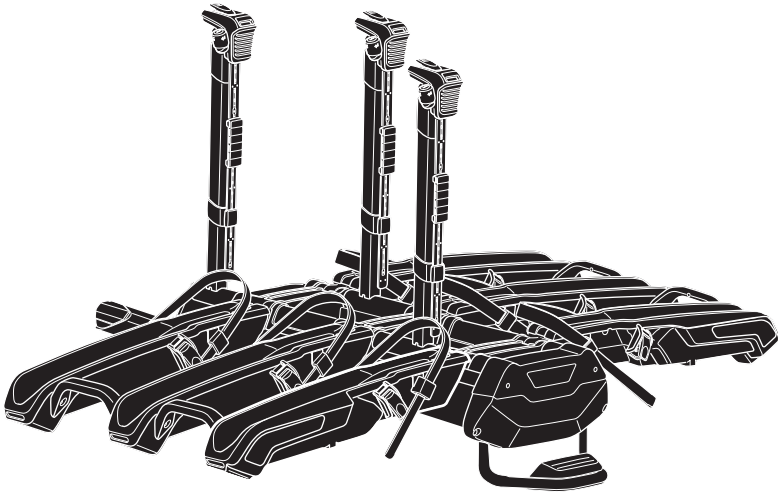


THULE[®]
SWEDEN

➤ Instructions

Thule Epos 3
903310





**EN**

HITCH BIKE RACKS

FAILURE TO COMPLY WITH THE MANUFACTURER'S INSTRUCTIONS CAN LEAD TO SERIOUS INJURY OR DEATH.

IMPORTANT - READ CAREFULLY AND KEEP FOR FUTURE REFERENCE.

 **WARNING** INDICATES A HAZARDOUS SITUATION WHICH, IF NOT AVOIDED, COULD RESULT IN DEATH OR SERIOUS INJURY.


 **NOTE** INDICATES ADDITIONAL INFORMATION THAT IS USEFUL FOR TROUBLE-FREE AND OPTIMAL USE OF THE PRODUCT.


FR

PORTE-VÉLOS SUR ATTELAGE

LE NON-RESPECT DES INSTRUCTIONS DU FABRICANT PEUT ENTRAÎNER DES BLESSURES GRAVES OU LA MORT.

IMPORTANT - LISEZ ATTENTIVEMENT CES INSTRUCTIONS ET CONSERVEZ-LES POUR RÉFÉRENCE FUTURE..

 **AVERTISSEMENT** INDIQUE UNE SITUATION POTENTIELLEMENT DANGEREUSE QUI, SI ELLE N'EST PAS ÉVITÉE, POURRAIT PROVOQUER DES BLESSURES GRAVES, VOIR MORTELLES.


 **REMARQUE** INDIQUE COMMENT RÉPONDRE À UNE SITUATION DONNÉE U VOUS DONNENT DES CONSEILS SUR LE FONCTIONNEMENT DES OPTIONS DISPONIBLES.


ES

PORTABICICLETAS PARA ENGANCHE

EL INCUMPLIMIENTO DE LAS INSTRUCCIONES DEL FABRICANTE PUEDE PROVOCAR LESIONES GRAVES O LA MUERTE.

IMPORTANTE - LEA ATENTAMENTE Y CONSÉRVELO PARA FUTURAS CONSULTAS.

 **ADVERTENCIA** INDICA UNA SITUACIÓN DE PELIGRO QUE, SI NO SE EVITA, PODRÍA PROVOCAR LESIONES GRAVES O INCLUSO LA MUERTE.


 **NOTA** INDICA INFORMACIÓN ADICIONAL QUE ES ÚTIL PARA UN USO ÓPTIMO Y SIN PROBLEMAS DEL PRODUCTO.


PT

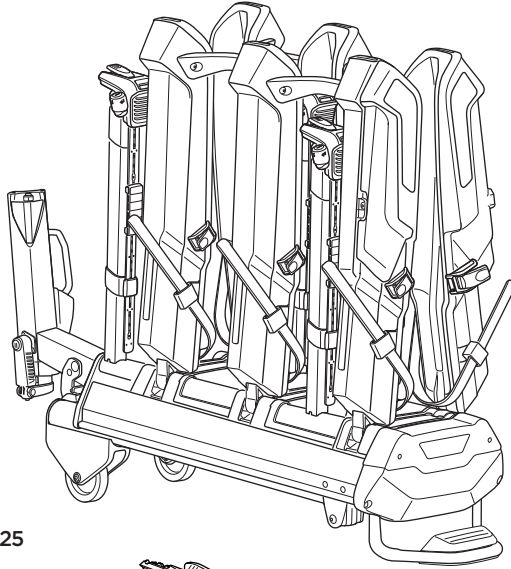
SUPORTE PARA BICICLETA DE ENGATE AMERICANO

O NÃO CUMPRIMENTO DAS INSTRUÇÕES DO FABRICANTE PODE LEVAR A FERIMENTOS GRAVES OU À MORTE.

IMPORTANTE - LEIA COM ATENÇÃO E GUARDE PARA REFERÊNCIA FUTURA

 **ATENÇÃO** INDICA UMA SITUAÇÃO PERIGOSA QUE, SE NÃO FOR EVITADA, PODE RESULTAR EM MORTE OU FERIMENTOS GRAVES.

 **NOTA** INDICA INFORMAÇÕES ADICIONAIS QUE SÃO ÚTEIS PARA O USO IDEAL E SEM PROBLEMAS DO PRODUTO.



★ T25

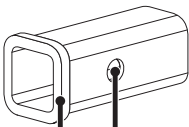


x 2



x 2

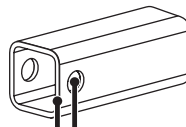
x 1



ok ✓

X

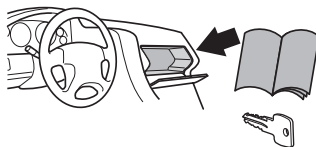
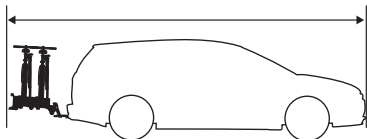
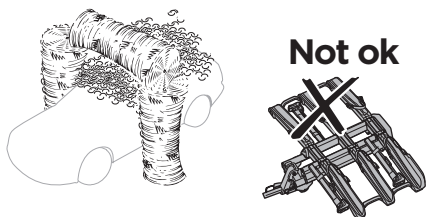
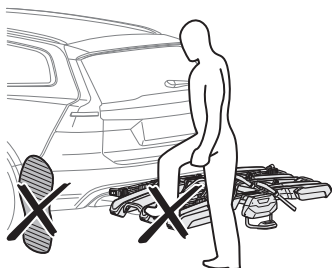
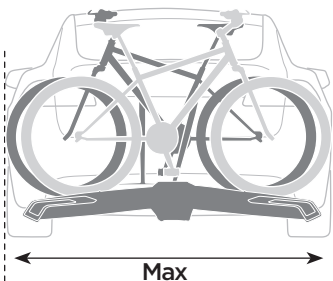
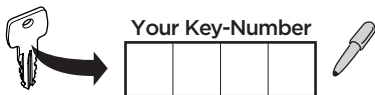
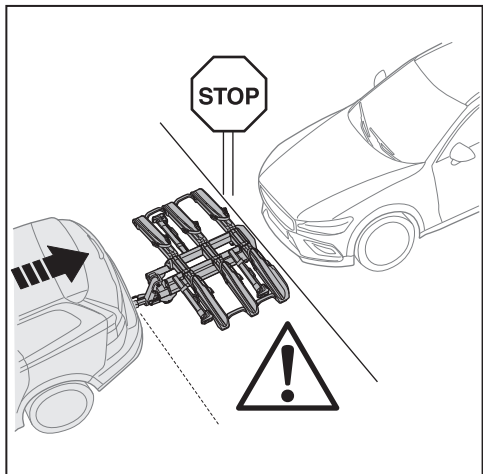
X > 1.5"
X > 38 mm



Not ok ✗

X

X < 1.5"
X < 38 mm






51.4 lbs. (23.3 kg)



Max 66 lbs. (30 kg)


 Load capacity
 Capacité
 Capacidad de carga
 Capacidade de carga



Max 160 lbs. (73 kg)



ok ✓



ok ✓



Not ok ✗



Not ok ✗



16" min and 29" max



Max 53" wheelbase

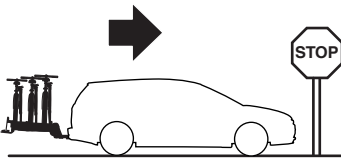


3" max

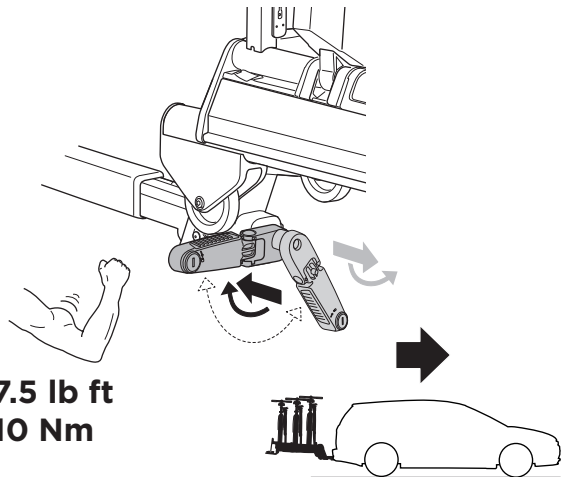
Thule XXL Fatbike Wheel Straps 9851



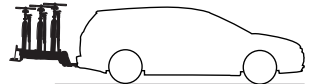
5" max

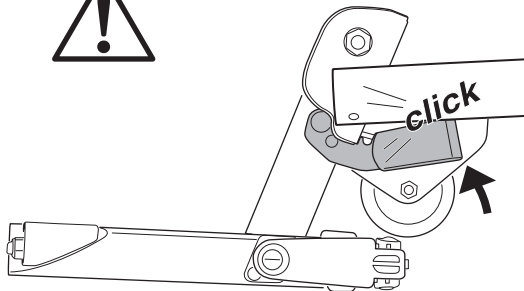
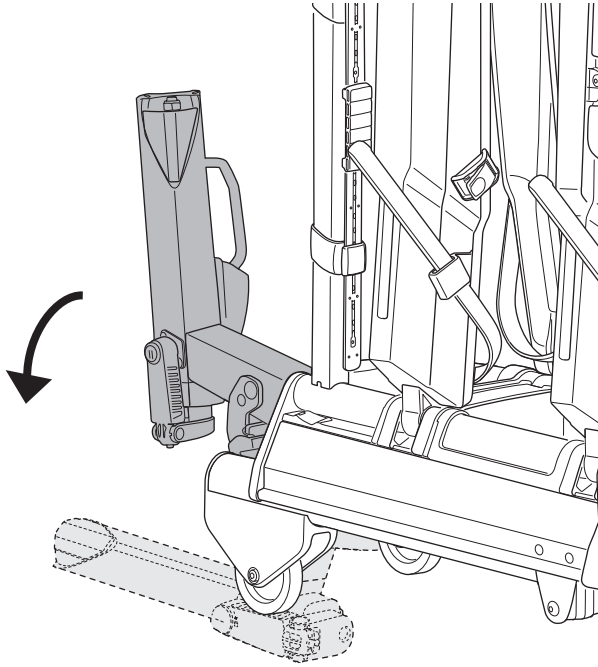


300 miles
500 km

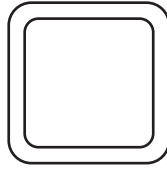
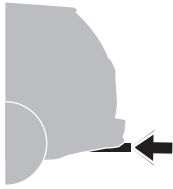


7.5 lb ft
10 Nm



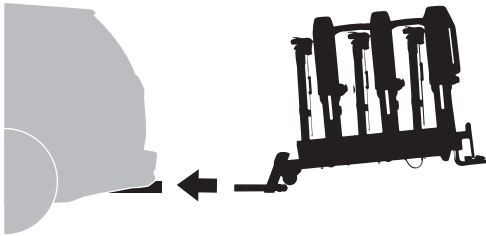


i

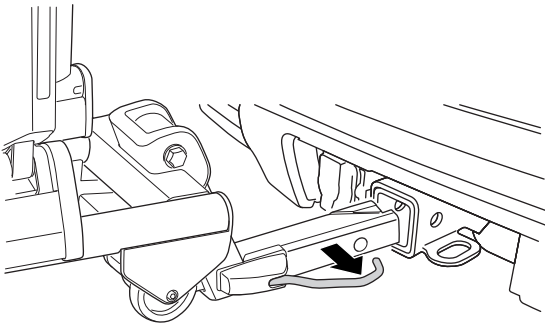


2"
51 mm

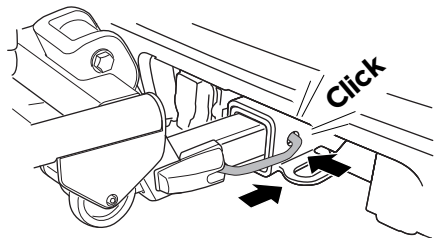
2



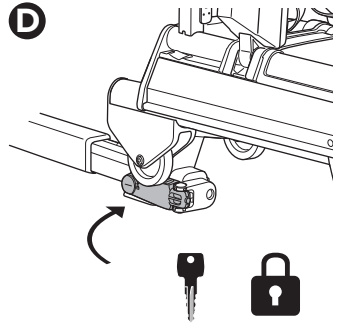
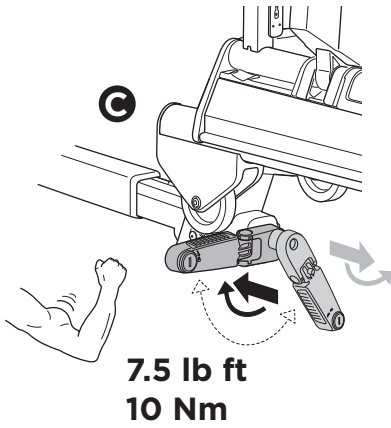
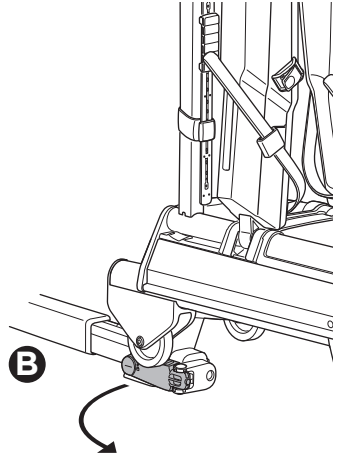
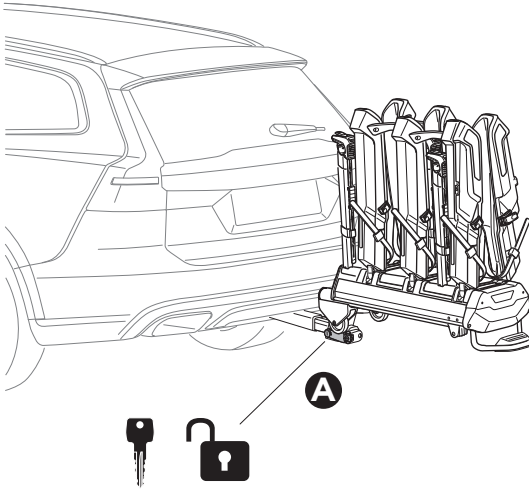
A



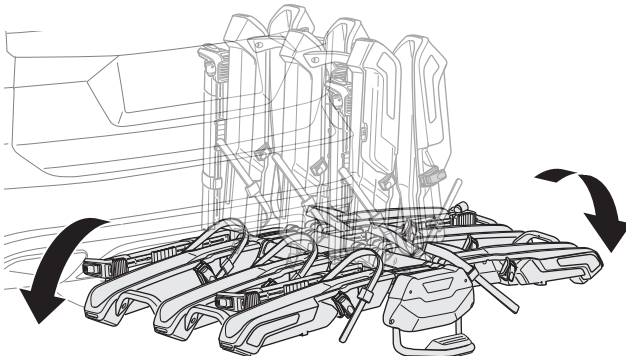
B

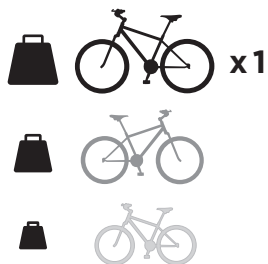
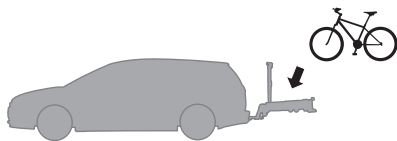
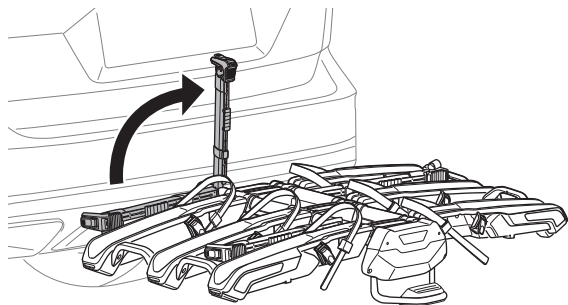


3

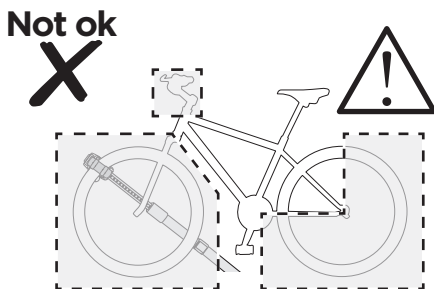
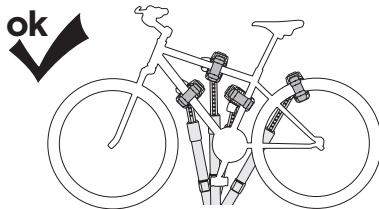
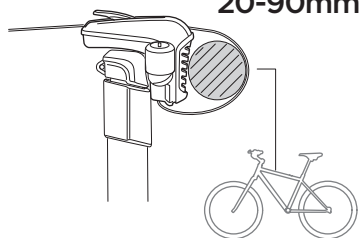


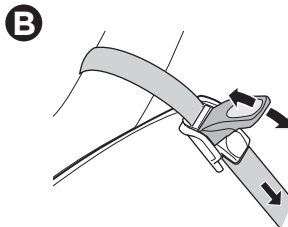
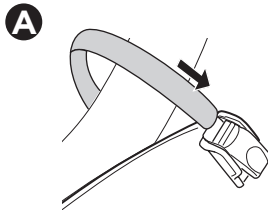
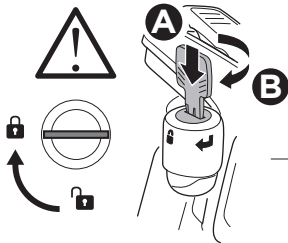
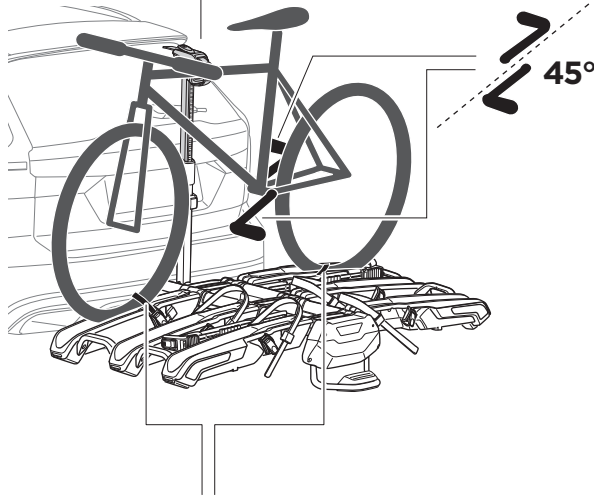
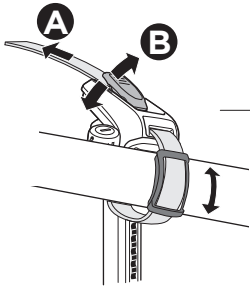
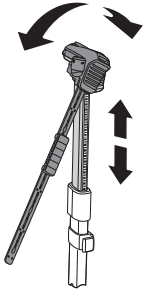
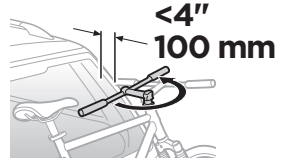
4

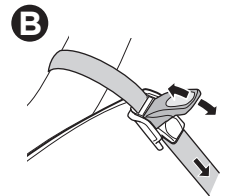
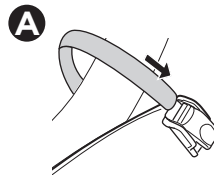
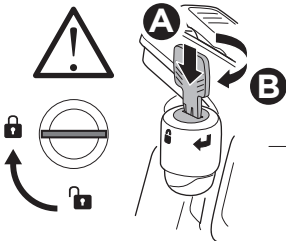
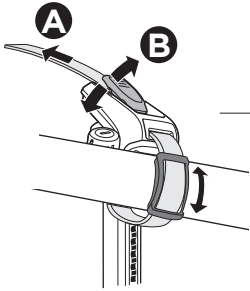
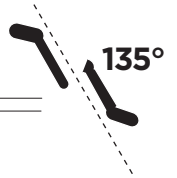
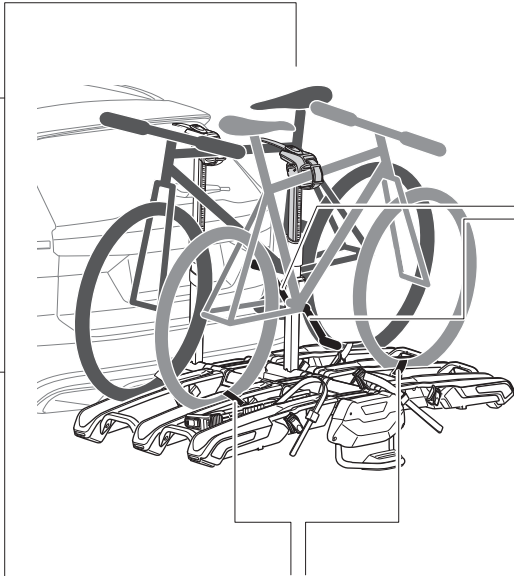
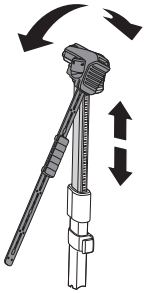
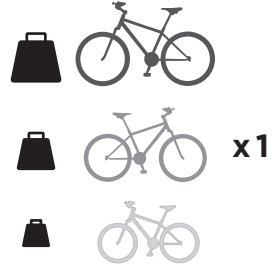
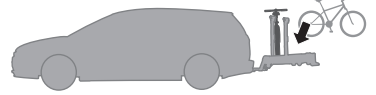
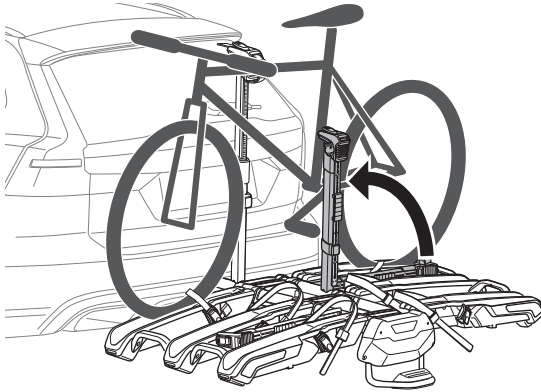


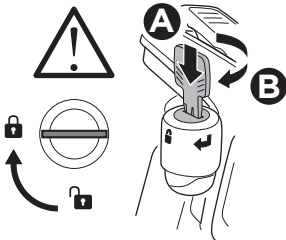
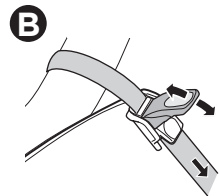
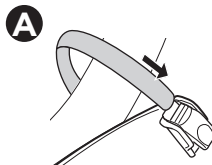
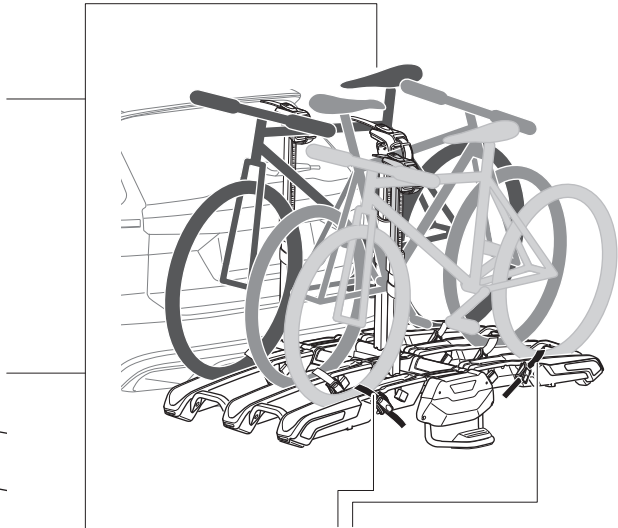
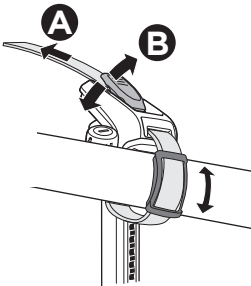
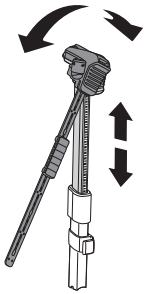
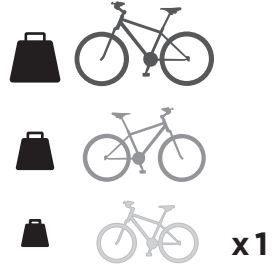
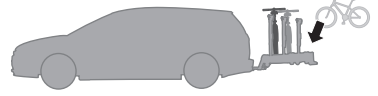
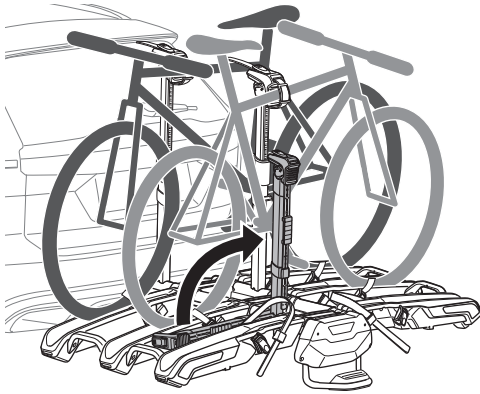


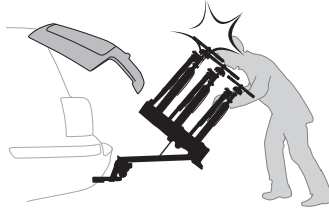
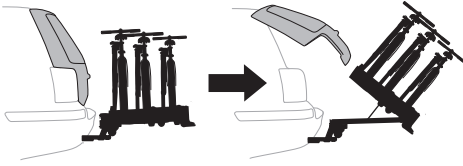
0.8-3.5"
20-90mm



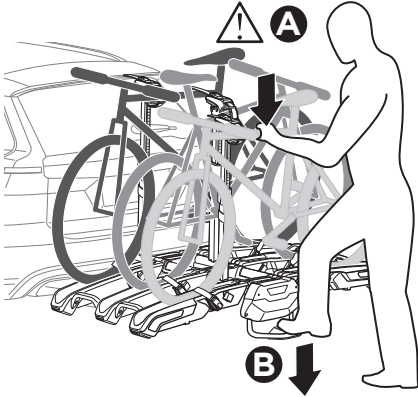




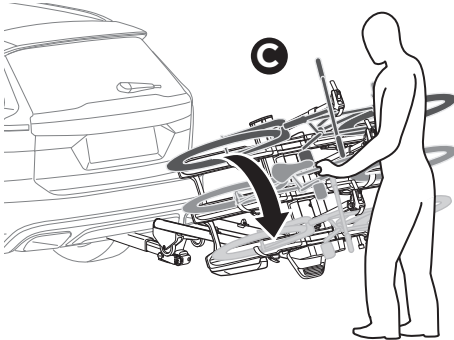
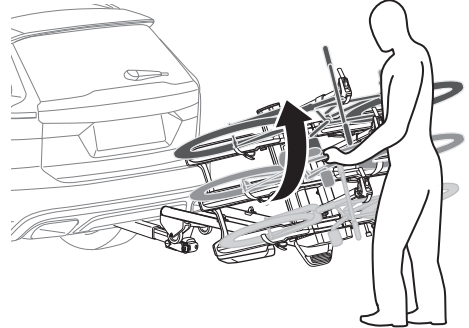




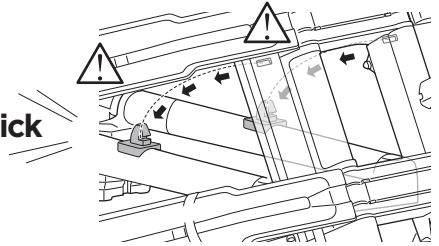
7



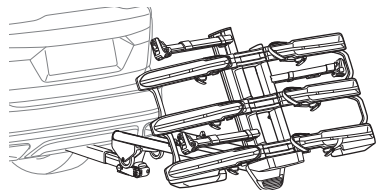
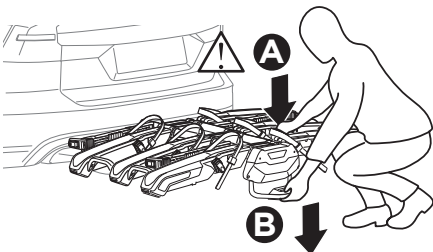
D



Click



i

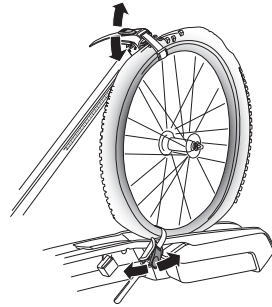




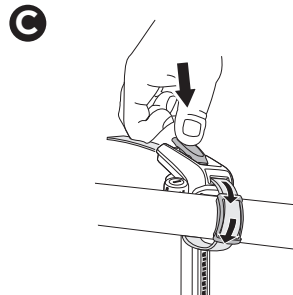
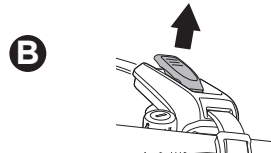
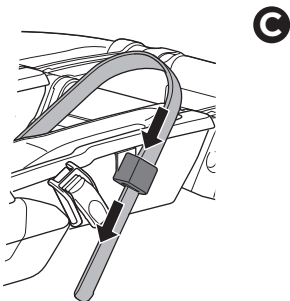
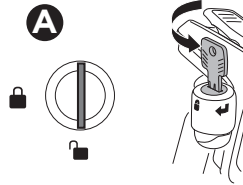
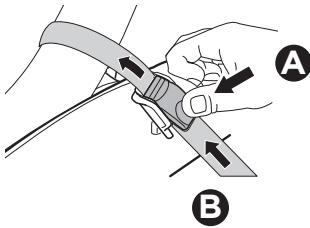
Not ok

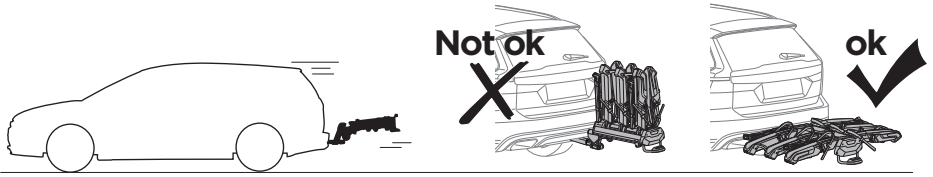


ok

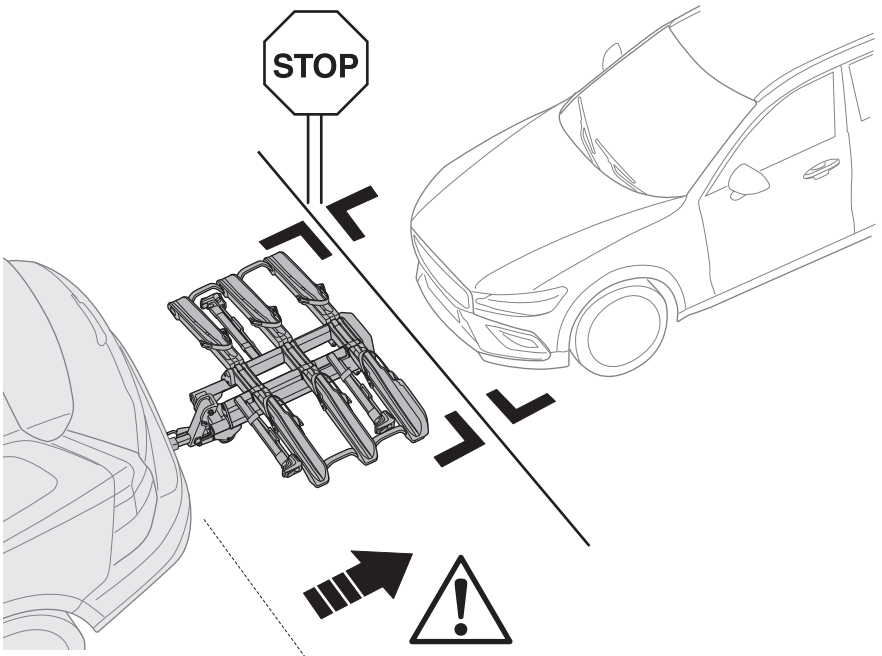
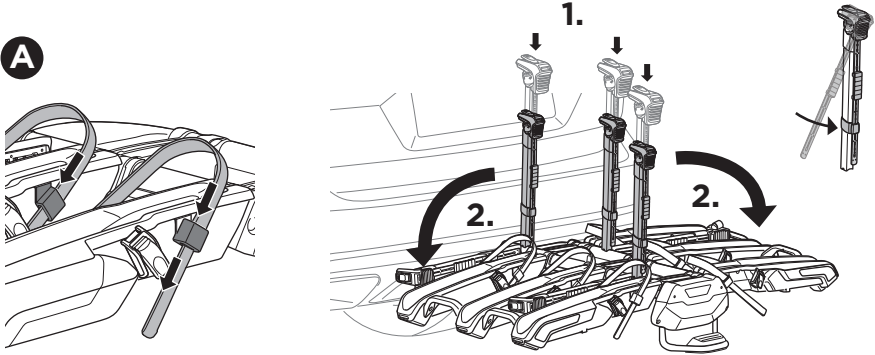


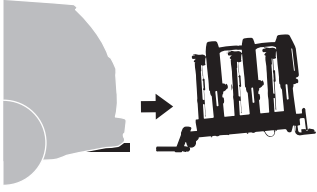
i



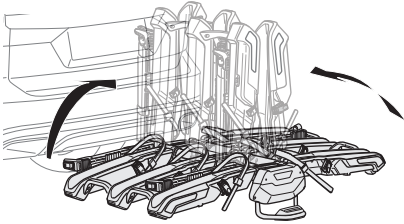


A

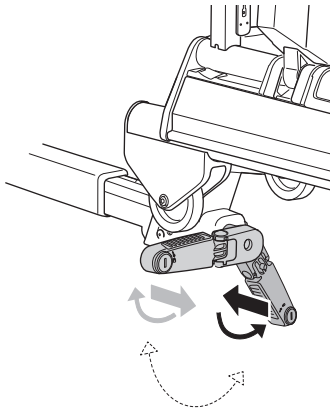




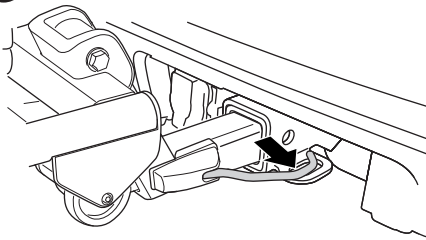
A



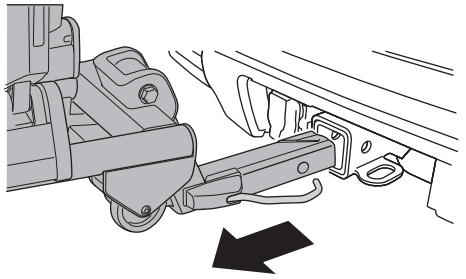
B



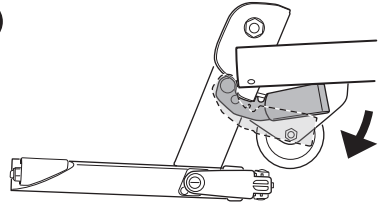
C



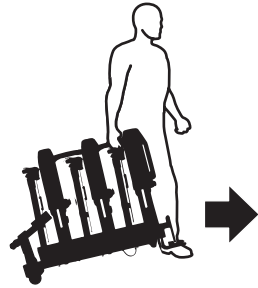
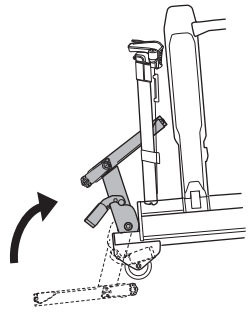
D

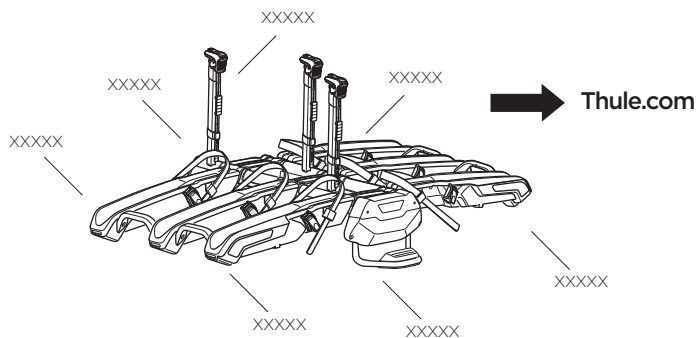


E



F





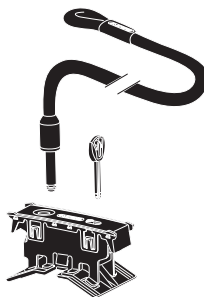
EN Accessories
FR Accessoires

ES Accesorios
PT Acessórios

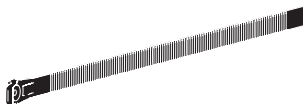
Thule Epos Light & Plate Kit
90332



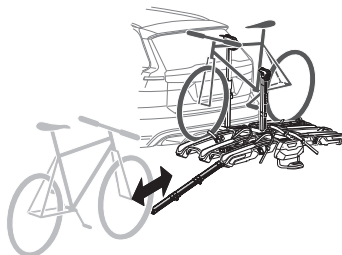
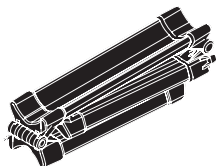
Thule High-Grade Lock
9785



Thule XXL Fatbike Wheel Straps
9851

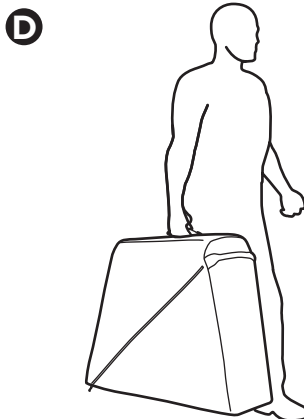
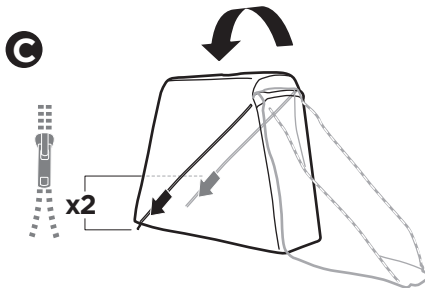
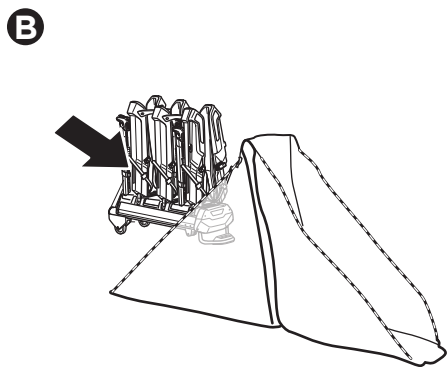
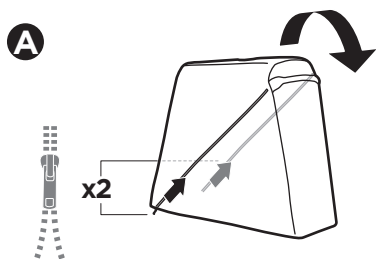


Thule Foldable Loading Ramp
9334

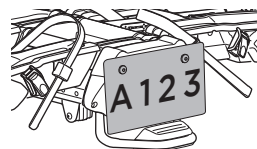
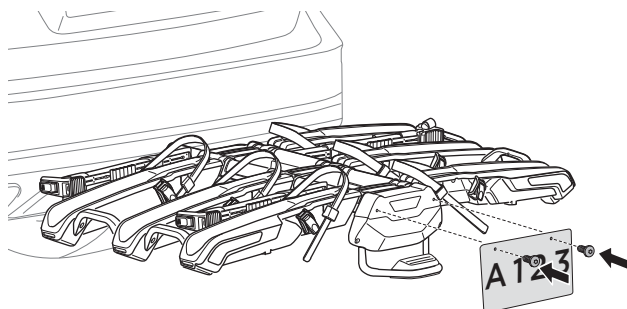


Thule Epos 3 Storage Bag

9793



i





Register online at
www.thule.com/register

Thule Inc. • 42 Silvermine Road • Seymour, CT 06483

Thule Canada Inc. • 710 Bernard • Granby QC J2J 0H6

North American Consumer Service: Toll Free 800-238-2388 / Fax 450-777-3615 • www.thule.com